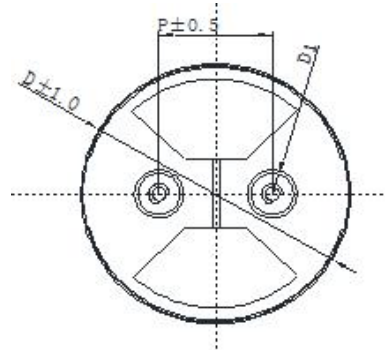
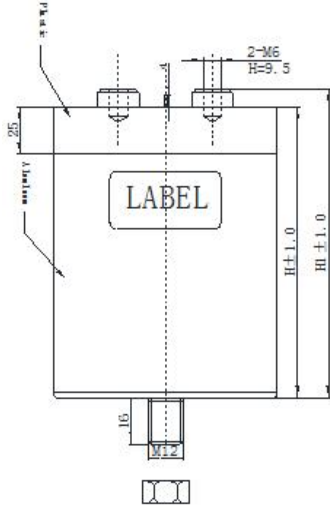




金屬化聚丙烯薄膜電容 (DBA 小型化) 直流支撐
METALLIZED POLYPROPYLENE FILM CAPACITOR (DBA MINITURIZATION) DC SUPPORT



產品結構 Product structure

- ◆ 電介子：金屬化聚丙烯薄膜
Dielectric: metallized polypropylene film
- ◆ 引出電極：鍍錫銅端子
Lead-out electrode: Tin Copper Terminal
- ◆ 封裝：鋁金屬外殼，樹脂填充
Encapsulation: aluminum case, resin filled

推薦應用 Recommended applications

- ◆ 變頻器
Frequency converter
- ◆ 太陽能逆變器
Solar inverter
- ◆ 開關電源
Switching
- ◆ 電機驅動
Motor Drive

產品特點 Product characteristics

- ◆ 高電容密度
High capacitance density
- ◆ 高紋波電流
High Ripple Current
- ◆ 優良的自愈性
Excellent self-healing

電氣特性 Electrical characteristics

引用標準 Reference Standard	IEC61071/GBT17702-2021 AEC-Q200
工作溫度 Operating temperature	-40 ~ +85°C
容量範圍 Capacity Range	180 ~ 4800µf
額定電壓 Rated voltage	700 ~ 1200VDC
容量誤差 Capacity error	±5% (J) ±10% (K)
損耗因素 Loss Factor	0.003 @ 100Hz 20°C±5°C
預期壽命 Life expectancy	100000hrs @ Un , θhs=70°C



極間電壓 Inter-pole voltage	1.5Un (DC) (10s , 20°C±5°C)
極殼電壓 Polar shell voltage	Un ≤1500Vdc , 3000Vac (10s , 50Hz , 20°C±5°C) Un >1500Vdc , (1.5Un+1000) Vac (10s , 50Hz , 20°C±5°C)
絕緣電阻 Insulation Resistance	(IR × Cn) 30000s (20°C , 100Vdc , 1min)
最高使用海拔 Maximum altitude used	2000m

TYPE: DBA		SPECIFICATION					ELECTRICAL CHARACTERISTICS					
技術參數 Technical data												
Un (VDC)	CAP (μF)	Dimension (mm)					I _{rms} @45°C@10KHz A	ESR @1KHz (mΩ)	L _s (nH)	R _{th} (K/W)	Weight (kg)	I _{peak} (A)
		D	H	H1	P	D1						
Un 700VDC, Us 1050, Ur 150V												
700	500	76	95	100	32	12.5	43	1.8	50	4.6	0.58	1650
	680	86	95	100	32	12.5	48	1.6	50	3.9	0.71	2244
	700	76	120	125	32	12.5	44	1.9	60	4.1	0.70	1750
	800	76	145	150	32	12.5	60	1.1	45	3.7	0.87	3200
	845	96	95	100	45	12.5	53	1.6	50	3.4	0.87	2789
	900	86	120	125	32	12.5	49	1.8	60	3.5	0.87	2250
	1000	76	175	180	32	12.5	62	1.2	50	3.3	1.02	3300
	1050	86	145	150	32	12.5	66	1.1	450	3.2	1.08	4200
	1100	96	120	125	45	12.5	54	1.7	60	3.0	1.07	2750
	1200	116	100	100	50	14	63	1.5	50	2.6	1.35	3960
	1300	96	145	150	45	12.5	71	1.1	45	2.8	1.33	5200
	1300	86	175	180	32	12.5	68	1.1	50	2.9	1.28	4290
	1300	76	225	230	32	12.5	64	1.3	60	2.9	1.28	3250
	1600	96	175	180	45	12.5	74	1.1	50	2.5	1.58	5280
	1600	116	125	130	50	14	64	1.6	60	2.3	1.64	4000
	1700	136	100	105	50	14	71	1.4	50	2.1	1.82	5610
	1700	86	225	230	32	12.5	71	1.2	60	2.5	1.60	4250
	1900	116	150	155	50	14	82	1.0	45	2.1	2.02	7600
	2200	96	225	230	45	12.5	78	1.1	60	2.2	1.96	5500
	2400	136	125	130	50	14	73	1.5	60	1.9	2.19	6000
2400	116	180	185	50	14	85	1.0	50	2.0	2.36	7920	
2800	136	150	155	50	14	93	1.0	45	1.7	2.72	11200	
3300	116	230	235	50	14	90	1.1	60	1.7	2.92	8250	
3500	136	180	185	50	14	96	1.0	50	1.6	3.19	11550	
4800	136	230	185	50	14	101	1.0	60	1.4	3.95	12000	



TYPE: DBA SPECIFICATION

ELECTRICAL CHARACTERISTICS

技術參數 Technical data

Un (VDC)	CAP (uF)	Dimension (mm)					I _{rms} @45°C@10KHz A	ESR @1KHz (mΩ)	L _s (nH)	R _{th} (K/W)	Weight (kg)	I _{peak} (A)
		D	H	H1	P	D1						
Un 800VDC, Us 1200V, Ur 200V												
800	370	76	95	100	32	12.5	42	1.8	50	4.6	0.58	1665
	490	86	95	100	32	12.5	48	1.7	50	3.9	0.72	2205
	500	76	120	125	32	12.5	43	2.0	60	4.1	0.70	1500
	580	76	145	150	32	12.5	59	1.2	45	3.7	0.87	2900
	600	96	95	100	45	12.5	52	1.6	50	3.4	0.88	2700
	680	86	120	125	32	12.5	49	1.8	60	3.5	0.87	2040
	700	76	175	180	32	12.5	60	1.2	50	3.3	1.02	3150
	750	86	145	150	32	12.5	65	1.1	45	3.2	1.09	3750
	820	96	120	125	45	12.5	53	1.7	60	3.0	1.07	2460
	900	116	100	105	50	14	62	1.5	50	2.6	1.35	4050
	900	96	145	150	45	12.5	70	1.1	45	2.8	1.34	4500
	950	86	175	180	32	12.5	67	1.2	50	2.9	1.28	4275
	1000	76	225	230	32	12.5	63	1.3	60	2.9	1.27	3000
	1200	96	175	180	45	12.5	73	1.1	50	2.5	1.57	5400
	1200	116	125	130	50	14	63	1.6	60	2.3	1.63	3600
	1300	136	100	105	50	14	71	1.5	50	2.1	1.81	5850
	1300	86	225	230	32	12.5	70	1.2	60	2.5	1.59	3900
	1400	116	150	155	50	14	82	1.1	45	2.1	2.02	7000
	1600	96	225	230	45	12.5	76	1.2	60	2.2	1.97	4800
	1700	136	125	130	50	14	73	1.5	60	1.9	2.21	5100
1800	116	180	185	50	14	85	1.1	50	2.0	2.35	8100	
2000	136	150	155	50	14	92	1.0	45	1.7	2.73	10000	
2400	116	230	235	50	14	89	1.1	60	1.7	2.92	7200	
2500	136	180	185	50	14	95	1.0	50	1.6	3.20	11250	
3500	136	230	235	50	14	100	1.1	60	1.4	3.96	10500	
Un 1100VDC, Us 1650, Ur 250V												
1100	220	76	95	100	32	12.5	41	2.0	50	4.6	0.58	1496
	300	86	95	100	32	12.5	46	1.8	50	3.9	0.72	2040
	300	76	120	125	32	12.5	41	2.2	60	4.1	0.70	1500
	345	76	145	150	32	12.5	57	1.2	45	3.7	0.87	2691
	360	96	95	100	45	12.5	51	1.7	50	3.4	0.88	2448
	400	86	120	125	32	12.5	46	2.0	60	3.5	0.87	2000
	450	76	175	180	32	12.5	59	1.3	50	3.3	1.02	3060
	460	86	145	150	32	12.5	64	1.2	45	3.2	1.08	3588

**TYPE: DBA SPECIFICATION****ELECTRICAL CHARACTERISTICS**

技術參數 Technical data

Un (VDC)	CAP (μ F)	Dimension (mm)					I _{rms} @45°C@10KHz A	ESR @1KHz (m Ω)	L _s (nH)	R _{th} (K/W)	Weight (kg)	I _{peak} (A)
		D	H	H1	P	D1						
Un 1100VDC, Us 1650, Ur 250V												
1100	490	96	120	125	45	12.5	51	1.9	60	3.0	1.07	2450
	550	96	145	150	45	12.5	69	1.1	45	2.8	1.34	4290
	550	116	100	105	50	14	61	1.6	50	2.6	1.34	3740
	600	86	175	180	32	12.5	66	1.2	50	2.9	1.27	4080
	600	76	225	230	32	12.5	61	1.4	60	2.9	1.27	3000
	720	96	175	180	45	12.5	72	1.2	50	2.5	1.57	4896
	750	116	125	130	50	14	62	1.7	60	2.3	1.62	3750
	800	136	100	105	50	14	70	1.5	50	2.1	1.80	5440
	800	86	225	230	32	12.5	68	1.3	60	2.5	1.59	4000
	850	116	150	155	45	14	81	1.1	4.5	2.1	2.01	6630
	980	96	225	230	45	12.5	75	1.2	60	2.2	1.96	4900
	1050	136	125	130	50	14	71	1.6	60	1.9	2.20	5250
	1050	116	180	185	50	14	83	1.1	50	2.0	2.36	7140
	1200	136	150	155	50	14	91	1.0	45	1.7	2.73	9360
	1400	116	230	235	50	14	87	1.1	60	1.7	2.94	7000
1500	136	180	185	50	14	94	1.1	50	1.6	3.21	10200	
2100	136	230	235	50	14	99	1.1	60	1.4	3.96	10500	
Un 1200VDC, Us 1800, Ur 275V												
1200	180	76	95	100	32	12.5	40	2.1	50	4.6	0.58	1440
	230	86	95	100	32	12.5	45	1.9	50	3.9	0.73	1840
	250	76	120	125	32	12.5	40	2.3	60	4.1	0.70	1500
	280	76	145	150	32	12.5	56	1.3	45	3.7	0.88	2800
	300	96	95	100	45	12.5	50	1.8	50	3.4	0.88	2400
	330	86	120	125	32	12.5	45	2.1	60	3.5	0.88	1980
	360	76	175	180	32	12.5	58	1.3	50	3.3	1.03	2880
	380	86	145	150	32	12.5	63	1.2	45	3.2	1.09	3800
	400	96	120	125	45	12.5	50	1.9	60	3.0	1.09	2400
	450	116	100	105	50	14	60	1.6	50	2.6	1.36	3600
	450	96	145	150	45	12.5	67	1.2	45	2.9	1.26	4500
	480	86	175	180	32	12.5	65	1.2	50	2.9	1.29	3840
	500	76	225	230	32	12.5	60	1.5	60	2.9	1.28	3000
	580	96	175	180	45	12.5	70	1.2	50	2.5	1.59	4640
	600	116	125	130	50	14	61	1.7	60	2.3	1.65	3600
	650	136	100	105	50	14	69	1.5	50	2.1	1.82	5200



TYPE: DBA SPECIFICATION

ELECTRICAL CHARACTERISTICS

技術參數 Technical data

Un (VDC)	CAP (μ F)	Dimension (mm)					I _{rms} @45°C@10KHz A	ESR @1KHz (m Ω)	Ls (nH)	R _{th} (K/W)	Weight (kg)	I _{peak} (A)
		D	H	H1	P	D1						
Un 1200VDC, Us 1800, Ur 275V												
1200	680	86	225	230	32	12.5	66	1.4	60	2.5	1.60	4080
	700	116	150	155	50	14	80	1.1	45	2.1	2.03	7000
	780	96	225	230	45	12.5	73	1.3	60	2.2	2.00	4680
	880	136	125	130	50	14	71	1.6	60	1.9	2.21	5280
	880	116	180	185	50	14	83	1.1	50	2.0	2.38	7040
	1000	136	150	155	50	14	91	1.0	45	1.7	2.75	10000
	1200	116	230	235	50	14	86	1.2	60	1.7	2.95	7200
	1300	136	180	185	50	14	94	1.1	50	1.6	3.21	10400
	1700	136	230	235	50	14	98	1.1	60	1.4	4.02	10200

壽命曲線圖 Expected Lifetime curve

