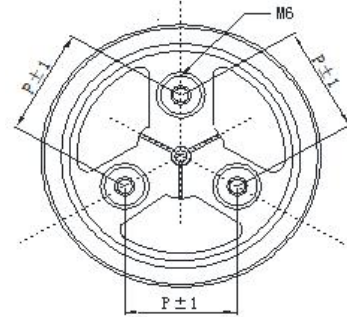
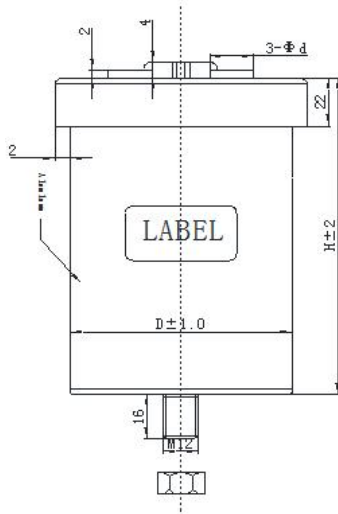




金屬化聚丙烯薄膜電容 (FMD) 交流濾波 METALLIZED POLYPROPYLENE FILM CAPACITOR (FMD) AC FILTER



產品結構 Product structure

- ◆ 電介子：金屬化聚丙烯薄膜
Dielectric: metallized polypropylene film
- ◆ 引出電極：鍍錫銅端子
Lead-out electrode: Tin Copper Terminal
- ◆ 封裝：鋁金屬外殼，樹脂填充
Encapsulation: aluminum case, resin filled

產品特點 Product characteristics

- ◆ 高電容密度
High capacitance density
- ◆ 高紋波電流
High Ripple Current
- ◆ 優良的自愈性
Excellent self-healing

推薦應用 Recommended applications

- ◆ 逆變器
Inverter
- ◆ 變頻器
Frequency converter
- ◆ AC 濾波
AC filter

電氣特性 Electrical characteristics

引用標準 Reference Standard	IEC61071/GBT17702-2021 AEC-Q200
工作溫度 Operating temperature	-40 ~ +85°C
容量範圍 Capacity Range	3*6.6 ~ 3*250µf
額定電壓 Rated voltage	450 ~ 1400VAC
容量誤差 Capacity error	±5% (J) ±10% (K)
損耗因素 Loss Factor	0.002 @ 100Hz 20°C±5°C
預期壽命 Life expectancy	100000hrs @ Un , θhs=70°C



極間電壓 Inter-pole voltage	1.5Urms/50Hz , 10s@20°C±5°C
極殼電壓 Polar shell voltage	Un ≤1500Vdc , 3000Vac (10s , 50Hz , 20°C±5°C) Un >1500Vdc , (1.5Un+1000) Vac (10s , 50Hz , 20°C±5°C)
絕緣電阻 Insulation Resistance	(IR × Cn) 30000s (20°C , 100Vdc , 1min)
最高使用海拔 Maximum altitude used	2000m

TYPE: FMD		SPECIFICATION				ELECTRICAL CHARACTERISTICS					
技術參數 Technical data											
Un (VDC)	CAP (μF)	Dimension (mm)				I _{rms} @45°C@10KHz A	ESR @1KHz (mΩ)	L _s (nH)	R _{th} (K/W)	Weight (kg)	I _{peak} (A)
		D	H	D1	P						
Urms 450VAC Un 640V											
450	3×50	76	182	81	30	3×44	3×2.2	90	3.4	1.10	2000
	3×60	76	212	81	30	3×43	3×2.3	100	3.1	1.25	2400
	3×68	86	182	91	30	3×51	3×1.9	90	2.9	1.36	2600
	3×80	86	212	91	30	3×52	3×1.9	100	2.7	1.54	3400
	3×100	96	212	101	30	3×57	3×1.7	100	2.3	1.87	4000
	3×130	116	182	121	35	3×70	3×1.4	90	2.0	2.35	5200
	3×160	116	212	121	35	3×71	3×1.4	100	1.9	2.69	6400
	3×200	136	212	141	35	3×83	3×1.3	100	1.5	3.64	9200
Urms 500VAC Un 707V											
500	3×45	76	182	81	30	3×43	3×2.3	90	3.4	1.08	1800
	3×55	76	212	81	30	3×43	3×2.3	100	3.1	1.24	2200
	3×60	86	182	91	30	3×50	3×1.9	90	2.9	1.35	2400
	3×75	86	212	91	30	3×51	3×2.0	100	2.7	1.54	2000
	3×90	96	212	101	30	3×57	3×1.8	100	2.3	1.86	3600
	3×115	116	182	121	35	3×69	3×1.4	90	2.0	2.35	4600
	3×140	116	212	121	35	3×70	3×1.5	100	1.9	2.69	5600
	3×200	136	212	141	35	3×82	3×1.3	100	1.5	3.65	8000
Urms 550VAC Un 780V											
550	3×25	76	182	81	30	3×48	3×2.3	90	3.4	1.08	1300
	3×30	76	212	81	30	3×48	3×2.3	100	3.1	1.24	1500
	3×34	86	182	91	30	3×55	3×1.9	90	2.9	1.35	1700
	3×42	86	212	91	30	3×56	3×1.9	100	2.7	1.54	2100
	3×54	96	212	101	30	3×63	3×1.7	100	2.3	1.86	2700

**TYPE: FMD SPECIFICATION****ELECTRICAL CHARACTERISTICS**

技術參數 Technical data

Un (VDC)	CAP (μ F)	Dimension (mm)				I _{rms} @45°C@10KHz A	ESR @1KHz (m Ω)	Ls (nH)	Rth (K/W)	Weight (kg)	I _{peak} (A)
		D	H	D1	P						
Urms 550VAC Un 780V											
550	3×65	116	182	121	35	3×74	3×1.4	90	2.0	2.35	3300
	3×80	116	212	121	35	3×75	3×1.4	100	1.9	2.69	4000
	3×105	116	257	121	35	3×77	3×1.4	110	1.7	3.19	5300
	3×115	136	212	141	35	3×87	3×1.3	100	1.5	3.62	5800
	3×150	136	257	141	35	3×89	3×1.3	110	1.4	4.34	7500
Urms 690VAC Un 975V											
690	3×18	76	182	81	30	3×46	3×2.7	90	3.4	1.08	900
	3×22	76	212	81	30	3×46	3×2.7	100	3.1	1.24	1100
	3×24	86	182	91	30	3×53	3×2.3	90	2.9	1.35	1200
	3×30	86	212	91	30	3×53	3×2.2	100	2.7	1.54	1500
	3×37	96	212	101	30	3×60	3×1.9	100	2.3	1.84	1900
	3×56	116	212	121	35	3×73	3×1.6	100	1.9	2.69	2800
	3×72	116	257	121	35	3×74	3×1.6	110	1.7	3.19	3600
	3×80	136	212	141	35	3×85	3×1.4	100	1.5	3.62	4000
	3×100	136	257	141	35	3×86	3×1.5	110	1.4	4.34	5000
Urms 850VAC Un 1200V											
850	3×13	76	182	81	30	3×43	3×3.3	90	3.4	1.07	900
	3×16	76	212	81	30	3×43	3×3.2	100	3.1	1.23	1100
	3×22	86	212	91	30	3×51	3×2.5	100	2.7	1.53	1500
	3×27	96	212	101	30	3×57	3×2.2	100	2.3	1.84	1900
	3×32	116	182	121	35	3×69	3×1.8	90	2.0	2.33	2300
	3×40	116	212	121	35	3×71	3×1.8	100	1.9	2.66	2900
	3×52	116	257	121	35	3×72	3×1.7	110	1.7	3.18	3800
	3×55.7	136	212	136	35	3×83	3×1.5	100	1.5	3.61	4200
	3×75	136	257	136	35	3×84	3×1.5	110	1.4	4.33	5300
Urms 1400VAC Un 1980V											
1400	3×10	96	257	101	30	3×56	3×3.6	110	2.1	2.22	1600
	3×16	116	257	121	35	3×71	3×2.6	110	1.7	3.18	2500
	3×22	136	257	141	35	3×83	3×2.1	110	1.4	4.34	3400



壽命曲線圖 Expected Lifetime curve

